

PHILIPS

EasyKey

6500系列

执手式智能门锁

用户手册

在以下网站上注册产品并获得支持
www.philips.com/support

图片为全功能产品外观，根据不同
功能组合，产品的外观略微不同，
具体以实物为准。



目录

1 重要信息	02	5 如何使用智能锁	16
安全警告 旧产品和电池的处理		开启 室外开锁 -密码开门 -指纹开门(选配) -卡片开门(选配)	
2 安装您的智能锁	03	室内开锁 -执手开门 上锁 -室外上锁 -室内上锁 室内反锁 机械钥匙开启	
产品清单 安装立体装配图 安装前须知 安装步骤			
3 了解您的智能锁	09		
外面板 内面板			
4 如何设置您的智能锁	10	6 其他功能	19
-设置前须知 -修改管理密码 -用户设置 -用户删除 -系统设置 -扩展功能 -系统查询 -关于本机查询		防猫眼功能 恢复出厂设置 一键静音功能	
		7 提示灯光的含义与使用	20
		门锁状态提示灯 低电量提示灯 静音状态提示灯 系统锁定提示灯	
		8 故障排除	22
		报警功能的种类与报警方式 如何使用紧急电源 如何更换电池	

1 重要信息

安全

- ◆在使用智能锁前，请阅读并理解所有说明。因未遵守说明而造成的损坏不在保修范围内。
- ◆建议使用制造商指定的附件/配件
- ◆仅使用本产品配置的碱性电池，或同样规格类型的电池
- ◆请勿强行拆卸本产品，以免触发警报或损坏产品
- ◆请勿用尖锐物品擦指纹采集器，否则可能造成永久性损坏
- ◆请勿将产品暴露在漏水或溅水环境下
- ◆请勿将产品接触腐蚀性物质，以免破坏外壳保护层
- ◆请勿在执手上悬挂物件，以免影响门锁的正常使用
- ◆清洁产品，请用软布擦拭
- ◆请勿在设置操作时拆卸电池
- ◆请你选择专业的工人安装门锁，并按照本公司提供的安装标准进行操作。切勿私自拆装门锁，并保护好相关密封标志
- ◆门锁安装调试合格后，请在第一时间内修改出厂设置的默认管理密码，并妥善保管好机械钥匙，不要轻易泄露密码信息。
- ◆门锁触发低电量报警后，请及时更换掉全部电池，并确保电池正负极安装正确。

警告

- ◆不要将电池靠近火源，以免发生爆炸
- ◆请勿使用不符合安全规定的应急电源给产品供电
- ◆请勿用金属物将电池引线的两极连接短路，以免引起爆炸
- ◆确保由飞利浦、飞利浦授权的服务中心或专业的维修人员进行更换部件。
- ◆请勿使用其它制造商生产的，或未经飞利浦特别推荐的附件或部件。如果使用此类附件和部件，您的保修可能失效。

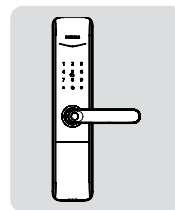
旧产品和电池的处理

- ◆您可以在由飞利浦和飞利浦授权的服务中心回收您的智能锁，如果您的产品符合条件，您将获得折抵款项。
- ◆请自行了解当地的电子产品分类收集系统。
- ◆请遵守当地规定，不要将旧产品丢弃到普通生活垃圾中。
- ◆正确弃置旧产品有助于避免对环境和人类健康造成潜在的负面影响。
- ◆涉及电池，该电池不可与普通生活垃圾一起处理。
- ◆请自行了解当地关于分类收集电池的规定，正确弃置电池有助于避免对环境和人类健康造成负面影响。

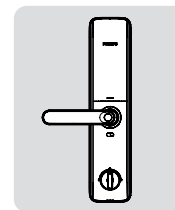
2 安装您的智能锁

产品清单

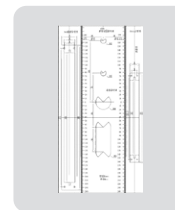
本产品清单仅供参考，一切以实物包装内容为准。



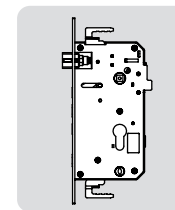
①外面板含硅胶垫



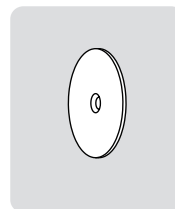
②内面板含硅胶垫



③开孔模板 (选配)



④锁体



⑤固定板



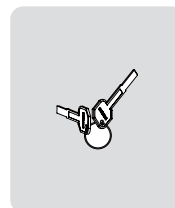
⑥用户手册



⑦保修卡



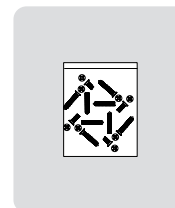
⑧合格证



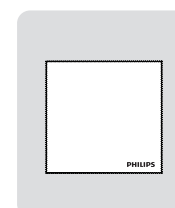
⑨机械钥匙



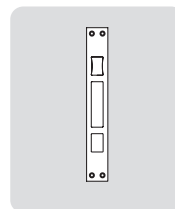
⑩电池



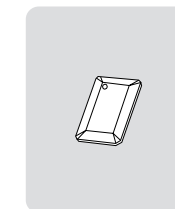
⑪安装配件包



⑫百洁布

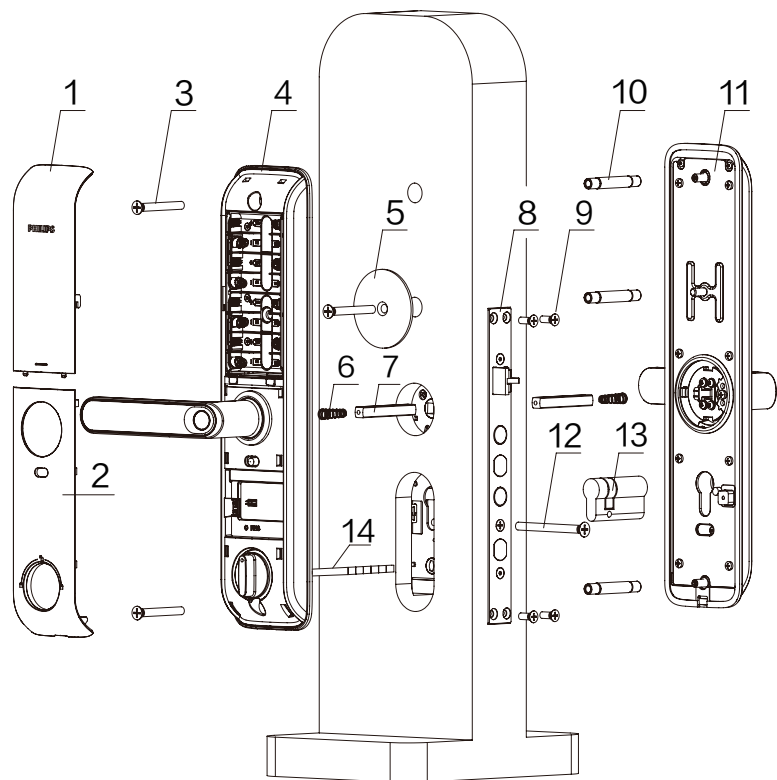


⑬侧扣板



⑭智能门卡 (选配)

安装立体装配图

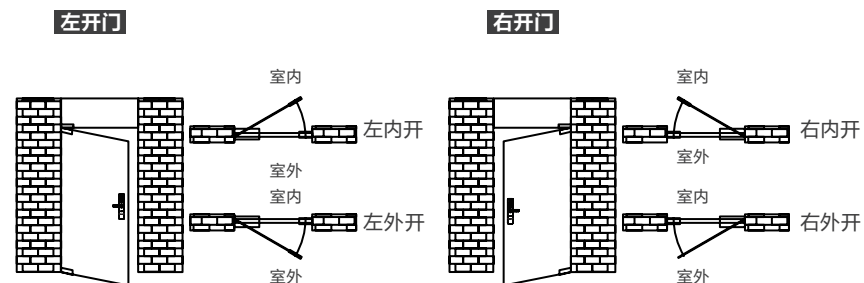


- | | | |
|-------------|-------------|--------------|
| 1. 电池盖×1 | 6. 压簧×2 | 11. 前面板组件×1 |
| 2. 后面板下盖×1 | 7. 方轴×2 | 12. 锁芯固定螺钉×1 |
| 3. M6固定螺钉×3 | 8. 锁体×1 | 13. 锁芯×1 |
| 4. 后面板组件×1 | 9. 锁体固定螺钉×4 | 14. 保险拨片×1 |
| 5. 固定板×1 | 10. M6螺管×3 | |

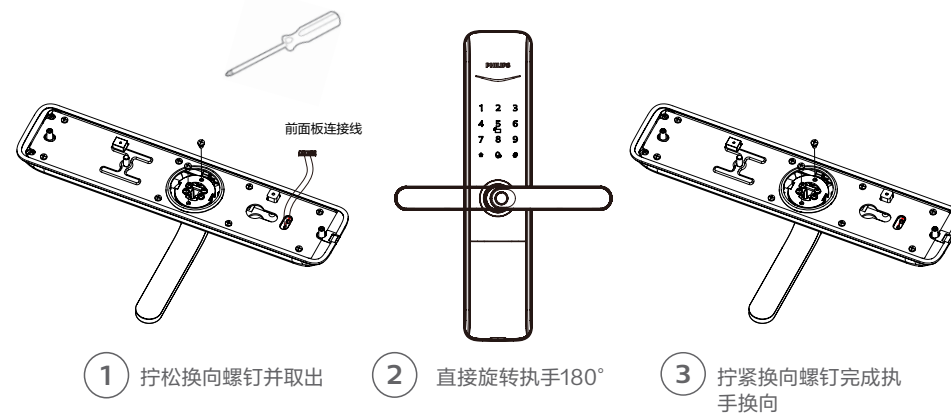
安装前须知

第一步 | 安装前确认开门方向

本智能锁产品适用于左外拉, 右内推, 右外拉, 左内推四种开向的门。

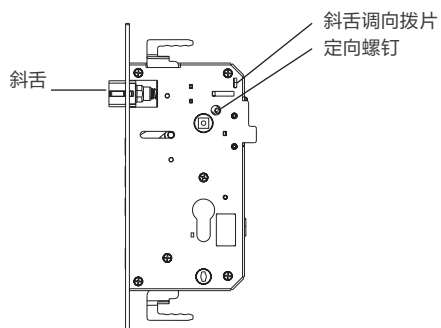


第二步 | 执手换向



第三步 | 斜舌换向

改变斜舌方向来适应内外开门方向，斜舌斜面朝门外即内开，斜舌斜面朝门内即外开。



1. 将“斜舌调向拨片”上推至顶。
2. 按进斜舌并转动180度，再拉出斜舌。
3. 再将“斜舌调向拨片”下推至底。
4. 根据内外开门需求，更改定向螺钉方向。
(定向螺钉一定要装在门的内侧，即哪面装定向螺钉，哪面必须是内面板)

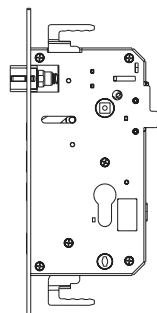
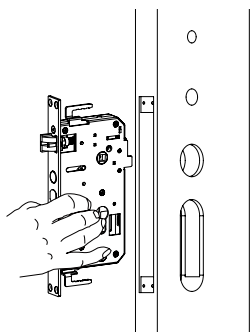
注意

1. 根据门的厚度选择不同规格的配件包。
2. 默认出厂配置的配件包适用60-90mm的门厚，如果是其它规格的门请联系我们。

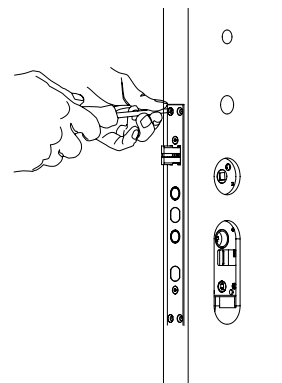
安装步骤

以下安装步骤，适用于右开门。如果是左开门，请仔细阅读[安装前须知]，完成相关换向调节。

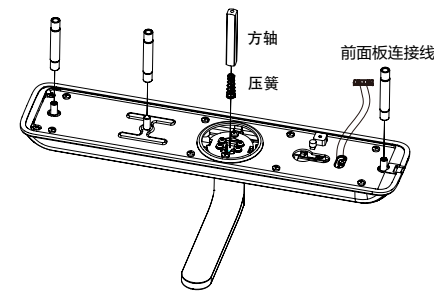
- 1 根据开孔模板在门上开好孔，将锁体放入门框内。
- 2 锁体插入时钩好上下天地杆（安装木门时无此步骤）



- 3 旋紧锁体上的四颗固定螺钉。



- 4 在外面板上装上连接螺管，执手孔中放上压簧和方轴。

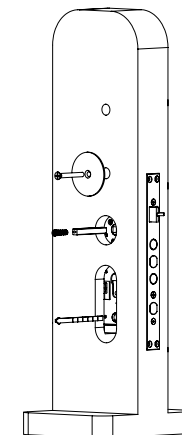
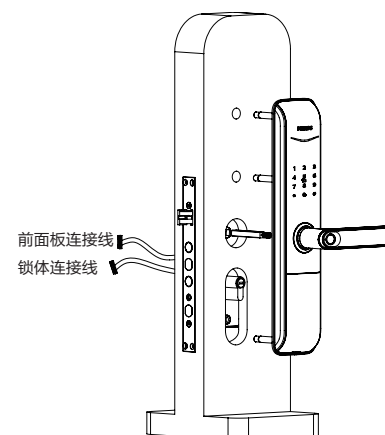


注意

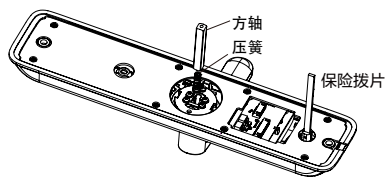
适度裁剪，选择适当长度的方轴和连接螺管。

- 5 将锁芯插入锁体葫芦口，然后锁紧锁芯固定螺丝，将连接线穿过门上方的过线口。外面板上的方轴对准锁体上的转动口插入，使外面板紧贴门外侧。

- 6 将固定板紧贴门内侧，旋紧固定螺钉。



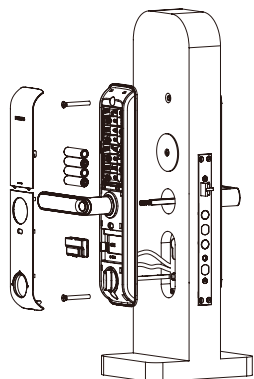
- 7 后执手换向同前执手，据配件包贴纸示意图选择适宜长度的方轴和压簧，装入方轴孔。



注意

保险舌拨片根据门厚度剪到合适长度，然后对准锁体相应的转动孔插入。

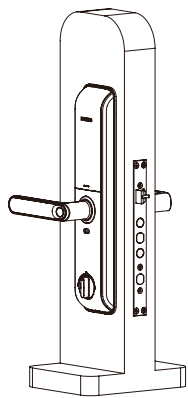
- 8 将后面板连接线和锁体连接线分别插入面面对应接口中，将内面板贴紧门同时拨片和方轴插入锁体对应孔中，旋紧固定螺钉。



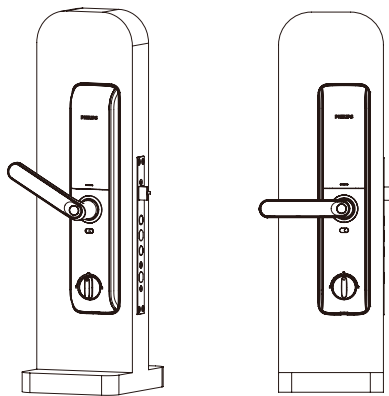
注意

请务必将多出的连接线藏于门孔内。

- 9 装上电池，盖上电池盖和内面板下盖，智能锁安装成功。

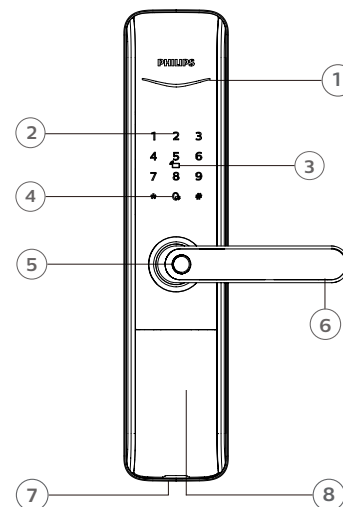


- 10 拧动内外执手、保险旋钮、机械钥匙，检查各部件是否连接完好。



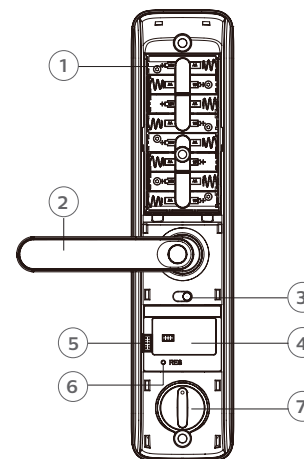
3 了解您的智能锁

外面板



1	门锁状态提示灯
2	数字键盘区
3	卡片识别区 (选配)
4	静音按键
5	指纹传感器 (选配)
6	执手
7	紧急电源接口
8	机械钥匙孔

内面板



1	电池盒
2	执手
3	防猫眼开关
4	扩展模块预留位置
5	烧录口
6	复位键 (恢复出厂设置)
7	保险旋钮

4 如何设置您的智能锁

设置前须知

◆智能锁的系统模式分为一般模式与双重验证模式。

一般模式	双重验证模式
任意已登记的开门方式开门	密码+卡+指纹任意两种组合方式开门

⚠注意

指纹与卡片是选配功能，具体的组合方式开门会根据功能的不同有差异，请以所购买产品实际功能为准。

◆用户编号

当您需要删除单个用户时，您可以依据其编号，在系统中直接删除，无需全部删除。

◆您可以将用户信息填入此编号表，方便您管理和查看：

编号	姓名	指纹(选配)	密码	卡(选配)
00				
01				
02				
03				
04				
05				
06				
07				
08				
09				

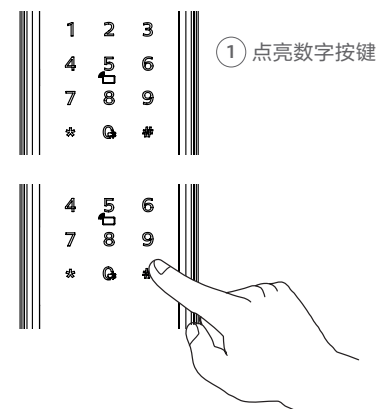
◆图标注释



⚠注意

- 1.进入菜单操作流程时，如需返回上一级菜单，请按【*】键。
- 2.默认初始密码为12345678

◆如何进入管理模式



修改管理密码



按下【#】号键，输入管理密码后，按【#】确认。

1

按【1】选择修改管理密码。



输入新的管理密码，按【#】确认，再次输入管理密码，按【#】确认。语音提示设置成功后，按【*】返回上级菜单直至退出管理模式。

用户设置

添加用户密码



按下【#】号键，输入管理密码后，按【#】确认。

2 1

按【2】进入用户添加，再按【1】进入添加用户密码，系统自动编号并进行语音播报。



输入6-12位用户密码，按【#】确认；再次输入用户密码，按【#】确认。语音提示添加成功后，按【*】返回上级菜单直至退出管理模式。

添加一次性用户密码



按下【#】号键，输入管理密码后，按【#】确认。

2 2

按【2】进入用户设置，再按【2】进入添加一次性用户密码。



输入6-12位一次性用户密码，按【#】确认，再次输入一次性用户密码，按【#】确认。语音提示添加成功后，按【*】返回上级菜单直至退出管理模式。

添加用户指纹 (选配)



按下【#】号键，输入管理密码后，按【#】确认。



按【2】进入用户添加，再按【3】进入添加用户指纹，系统自动编号并进行语音播报。



将手指按压在指纹采集器上，待听到语音提示“请拿开手指，再放一次”时，拿开手指重新放回指纹采集器上。语音提示添加成功后，按【*】返回上级菜单直至退出管理模式。

添加用户卡片 (选配)



按下【#】号键，输入管理密码后，按【#】确认。



按【2】进入用户添加，再按【4】进入添加用户卡片，系统自动编号并进行语音播报。



将卡片靠近卡片识别区，直到“咚”声响。语音提示添加成功后，按【*】返回上级菜单直至退出管理模式。

用户删除

删除单个用户密码



按下【#】号键，输入管理密码后，按【#】确认。



按【3】进入删除用户，再按【1】进入删除用户密码，再按【1】进入删除单个用户密码。



输入需要删除密码的2位【用户编号】（编号范围：00~19），按【#】确认。语音提示删除成功后，按【*】返回上级菜单直至退出管理模式。

删除全部用户密码



按下【#】号键，输入管理密码后，按【#】确认。



按【3】进入删除用户，再按【1】进入删除用户密码，再按【2】删除所有密码用户。语音提示成功后，按【*】返回上级菜单直至退出管理模式。

删除一次性用户密码



按下【#】号键，输入管理密码后，按【#】确认。



按【3】进入删除用户，再按【2】进入删除一次性用户密码。



语音提示删除成功后，按【*】返回上级菜单直至退出管理模式。

删除单个用户指纹 (选配)



按下【#】号键，输入管理密码后，按【#】确认。



按【3】进入删除用户，再按【3】进入删除用户指纹，按【1】进入删除单个用户指纹。



输入需要删除指纹信息的2位【用户编号】（编号范围：00~99），按【#】确认，按【*】返回上级菜单直至退出管理模式。

删除全部用户指纹 (选配)



按下【#】号键，输入管理密码后，按【#】确认。



按【3】进入删除用户，再按【3】进入删除用户指纹，按【2】删除所有指纹用户。语音提示成功后按【*】返回上级菜单直至退出管理模式。

删除单个用户卡片 (选配)



按下【#】号键，输入管理密码后，按【#】确认。



按【3】进入删除用户，再按【4】进入删除用户卡片，按【1】进入删除单个用户卡片，输入需要删除的用户卡片或两位用户编号，按【*】返回上级菜单直至退出管理模式。

删除全部用户卡片 (选配)



按下【#】号键, 输入管理密码后, 按【#】确认。



按【3】进入删除用户, 再按【4】进入删除用户卡片, 再按【2】删除所有用户卡片。语音提示成功后按【*】返回上级菜单直至退出管理模式。

系统设置

语言设置



按下【#】号键, 输入管理密码后, 按【#】确认。



按【4】进入系统设置, 再按【1】进入语言设置。



选择您需要的语言: 中文, 请按【1】; 英文, 请按【2】。语音提示设置成功后, 按【*】返回上级菜单直至退出管理模式。

⚠ 注意

默认语言为中文。

音量设置



按下【#】号键, 输入管理密码后, 按【#】确认。



按【4】进入系统设置, 再按【2】进入音量设置。



选择您需要的音量: 高音量请按【1】; 低音量请按【2】; 静音模式请按【3】。语音提示设置成功后, 按【*】返回上级菜单直至退出管理模式。

⚠ 注意

默认音量为高音量。

切换为双重验证模式



按下【#】号键, 输入管理密码后, 按【#】确认。



按【4】进入系统设置, 再按【3】进入验证方式组合。



单个验证方式请按【1】, 双重验证方式请按【2】, 语音提示设置成功后按【*】返回上级菜单直至退出管理模式。

扩展功能



按下【#】号键, 输入管理密码后, 按【#】确认。



按【5】进入扩展功能。



加入网络, 请按【1】; 退出网络, 请按【2】。扩展功能设置前, 请下载并打开手机APP【飞利浦智能锁】。

⚠ 注意

扩展功能是选配。

系统查询

防伪码查询



按下【#】号键, 输入管理密码后, 按【#】确认。



按【6】进入系统查询, 再按【1】进行防伪码查询, 系统自动播报产品序列号。

⚠ 注意

系统查询快捷方式, 直接输入400#开启系统查询。

关于本机查询



按下【#】号键, 输入管理密码后, 按【#】确认。



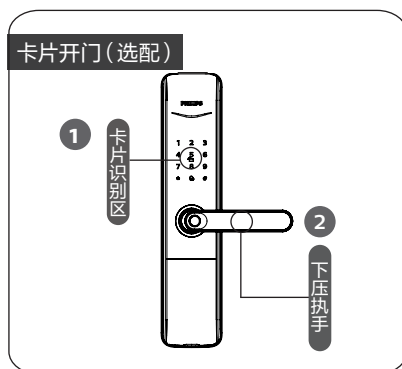
按【6】进入系统查询, 再按【2】系统软件版本查询, 系统自动播报软件版本。

⚠ 注意

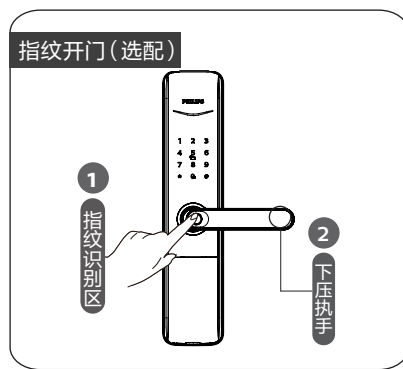
本机查询快捷方式114#开启本机查询。

5 如何使用智能锁

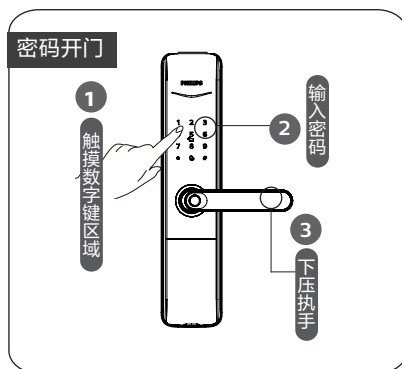
开启 | 室外开锁



- ① 将已经添加的卡片以正确的方式放在卡片识别区。
- ② 语音提示“已开门”后，下压执手开锁。



- ① 直接将已经添加指纹的手指放到指纹传感器上。
- ② 语音提示“已开门”后，下压执手开锁。



- ① 触摸数字键区域，唤醒系统。
- ② 在数字键区输入已经添加的密码，按【#】确认。
- ③ 语音提示“已开门”后，下压执手，完成开锁。

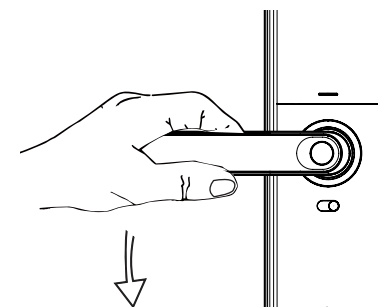
开启 | 室内开锁

执手开门

智能锁采用室内快开锁体，直接下压手柄即可室内开锁。

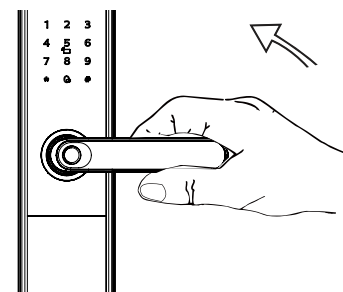
⚠ 注意

室内开门时，请将防猫眼开关拨至绿色档位置，关闭掉防猫眼功能。



上锁 | 室外/室内上锁

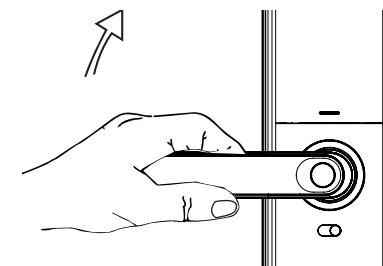
室外上锁



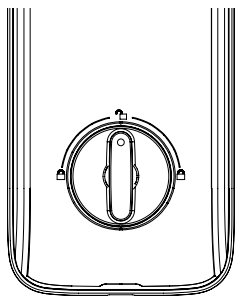
关门后，上提执手，锁舌弹出，完成上锁。

室内上锁

关门后，上提执手，锁舌弹出，完成上锁。

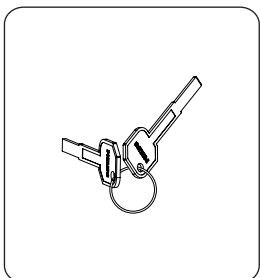


室内反锁

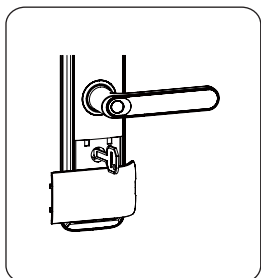


在智能锁处于已上锁状态时，扭动旋钮至左边或右边的上锁刻度处（如左图所示），启用室内反锁。反之，扭动旋钮至中间的开锁刻度处，解除室内反锁。

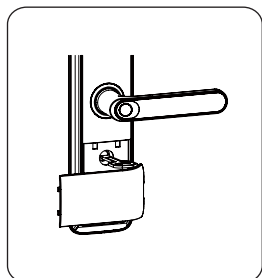
机械钥匙开启



① 在产品包装内找到机械钥匙。



② 机械钥匙盖打开方法：从把手位置将机械钥匙盖抠开并向上抬起，旋转90度即可打开。



③ 将机械钥匙插入锁孔，钥匙与外面板成垂直90°。向左或向右旋转约一圈半即可开门。

⚠ 注意

建议日常不要使用机械钥匙。当电池电量耗尽，忘记密码或系统无法正常运作等紧急情况下采用机械钥匙开锁。

6 其他功能

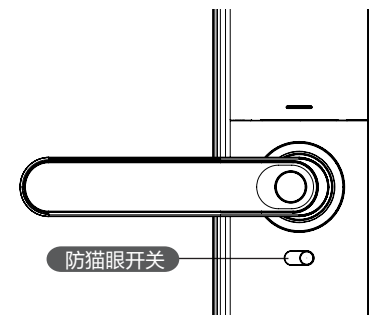
防猫眼功能，内部锁定执手

功能：

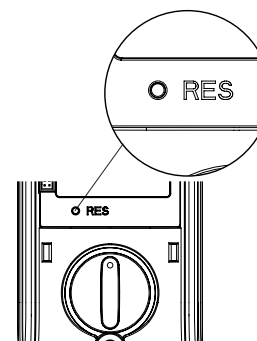
开启此功能，可以实现从内部锁定执手，室内不能开启门锁。

使用：

- 1.防猫眼功能开启:将防猫眼开关拨至红色档位置。
- 2.防猫眼功能关闭:将防猫眼开关拨至绿色档位置。



恢复出厂设置，一键回到初始状态



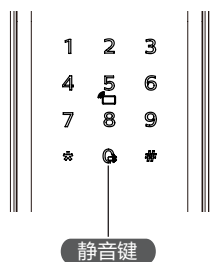
功能：

清空所有用户信息，恢复到出厂状态。

使用：

拿尖锐物体双击恢复出厂设置键【RES】，门锁系统内的所有信息将被清空，恢复到出厂设置状态。

一键静音功能



功能:

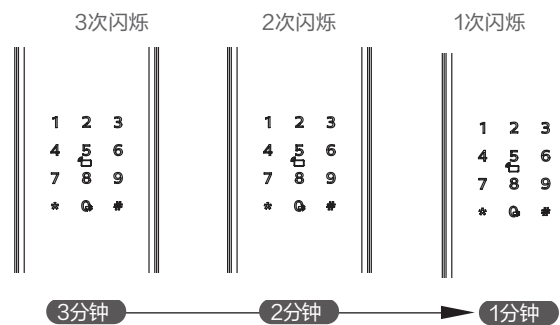
可一键快捷启用静音模式，开门时屏蔽掉语音提示，适用于不打扰家人休息的场景。

使用:

1.语音切换为静音: 系统唤醒情况下，长按【静音键】2秒，进入一次性静音模式，呈现绿色灯光。

2.静音切换为语音: 系统唤醒情况下，长按【静音键】2秒，恢复系统语音模式，呈现白色灯光。

系统锁定提示灯



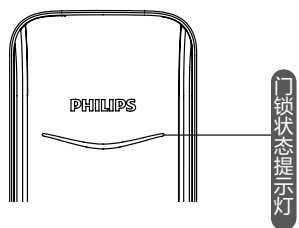
指纹、密码或卡片在5分钟内，连续错误输入次数达到5次时，门锁将被锁定3分钟。

注意

触摸唤醒面板或者验证密钥时，才会出现提示。

7 提示灯光的含义与使用

门锁状态提示灯



灯光颜色与所代表的含义

蓝色: 当系统唤醒时，门锁状态提示灯呈现蓝色，表示您可以进行门锁操作。

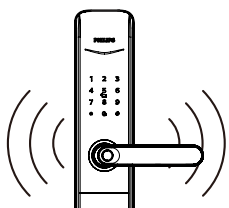
绿色: 当门锁成功开锁后，门锁状态提示灯呈现绿色，表示已开门。

红色: 当门锁成功上锁后，门锁状态提示灯呈现红色，表示已关门。

8 故障排除

报警功能的种类与报警方式

低电量报警, 提示您及时更换电池

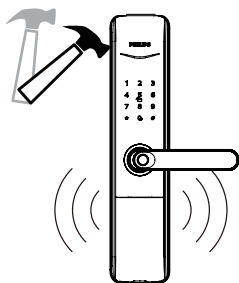


触发: 当系统唤醒后, 将自动检测电池电压, 当电池电压不足时, 发出警报, 提示您及时更换电池。

警报方式: 开门时语音提示电量低, 请更换电池

关闭方式: 自动关闭

防拆报警

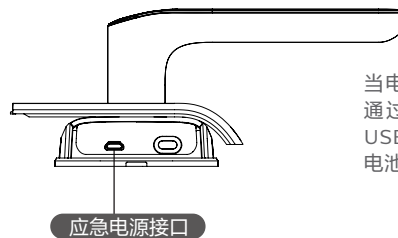


触发: 外面板被撬开, 没有和门贴合好

警报方式: 连续反复报警

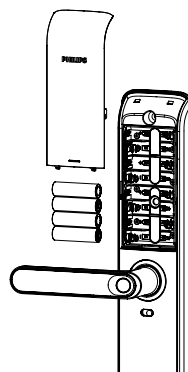
关闭方式: 自动关闭、门外密钥验证成功后关闭, 或门内正常开锁成功后关闭

如何使用紧急电源



当电池电压不足, 无法从外部开启时, 您可以通过使用5V充电宝作为应急电源通过Micro USB接口给门锁上电。打开门锁后, 请立即更换电池。

如何更换电池



飞利浦智能锁基础工作电源为4节5号碱性电池。电池盒内设两组工作电源, 可安装8节电池, 延长续航时间, 减少更换电池次数。电池盒位于内面板上端, 向上推动电池盖, 拿下电池盖后即可取下电池。



Philips和Philips盾牌图形是皇家飞利浦有限公司的注册商标，经许可使用。本产品由深圳市柯尼斯智能科技有限公司负责生产和销售，且深圳市柯尼斯智能科技有限公司是本产品的担保方。