

**PHILIPS**

**EasyKey**

6000系列

执手式智能门锁

DDL602K

# 用户手册

在以下网站上注册产品并获得支持  
[www.philips.com/support](http://www.philips.com/support)



# 目录

<b>1 重要信息</b>	<b>02</b>	<b>室内开锁</b> -执手开门 上锁 -室外上锁 -室内上锁
安全 警告 旧产品和电池的处理		室内反锁 机械钥匙开启
<b>2 安装您的易锁</b>	<b>03</b>	
产品清单 安装立体装配图 安装前须知 安装步骤		<b>6 其他功能</b> <b>19</b> 防猫眼功能 恢复出厂设置 一键静音功能
<b>3 了解您的易锁</b>	<b>09</b>	
外面板 内面板		<b>7 提示灯光的含义与使用</b> <b>20</b> 门锁状态提示灯 低电量提示灯 静音状态提示灯 系统锁定提示灯
<b>4 如何设置您的易锁</b>	<b>10</b>	
-设置前须知 -修改管理密码 -用户设置 -用户删除 -系统设置 -扩展功能 -系统查询 -关于本机查询		<b>8 故障排除</b> <b>22</b> 报警功能的种类与报警方式 如何使用紧急电源 如何更换电池
<b>5 如何使用易锁</b>	<b>16</b>	<b>9 材料声明表</b> <b>24</b>
开启 室外开锁 -密码开门 -指纹开门 -卡片开门		

# 1 重要信息

## 安全

- ◆在使用易锁前，请阅读并理解所有说明。因未遵守说明而造成的损坏不在保修范围内。
- ◆建议使用制造商指定的附件/配件
- ◆仅使用本产品配置的碱性电池，或同样规格类型的电池
- ◆请勿强行拆卸本产品，以免触发警报或损坏产品
- ◆请勿用尖锐物品擦指纹采集器，否则可能造成永久性损坏
- ◆请勿将产品暴露在漏水或溅水环境下
- ◆请勿将产品接触腐蚀性物质，以免破坏外壳保护层
- ◆请勿在执手上悬挂物件，以免影响门锁的正常使用
- ◆清洁产品，请用软布擦拭
- ◆请勿在设置操作时拆卸电池
- ◆请你选择专业的工人安装门锁，并按照本公司提供的安装标准进行操作。切勿私自拆装门锁，并保护好相关固封标志
- ◆门锁安装调试合格后，请在第一时间内修改出厂设置的默认管理密码，并妥善保管好机械钥匙，不要轻易泄露密码信息。
- ◆门锁触发低电量报警后，请及时更换掉全部电池，并确保电池正负极安装正确。

## 警告

- ◆不要将电池靠近火源，以免发生爆炸
- ◆请勿使用不符合安全规定的应急电源给产品供电
- ◆请勿用金属物将电池引线的两极连接短路，以免引起爆炸
- ◆确保由飞利浦、飞利浦授权的服务中心或专业的维修人员进行更换部件。
- ◆请勿使用其它制造商生产的，或未经飞利浦特别推荐的附件或部件。如果使用此类附件和部件，您的保修可能失效。

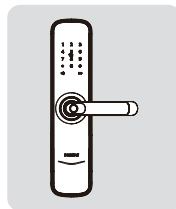
## 旧产品和电池的处理

- ◆您可以在由飞利浦和飞利浦授权的服务中心回收您的智能锁，如果您的产品符合条件，您将获得折抵款项。
- ◆请自行了解当地的电子产品分类收集系统。
- ◆请遵守当地规定，不要将旧产品丢弃到普通生活垃圾中。
- ◆正确弃置旧产品有助于避免对环境和人类健康造成潜在的负面影响。
- ◆涉及电池，该电池不可与普通生活垃圾一起处理。
- ◆请自行了解当地关于分类收集电池的规定，正确弃置电池有助于避免对环境和人类健康造成负面影响。

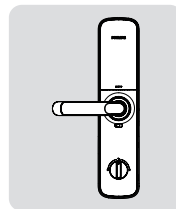
# 2 安装您的易锁

## 产品清单

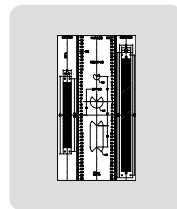
本产品清单仅供参考，一切以实物包装内容为准。



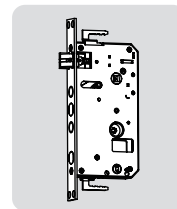
①外面板含硅胶垫



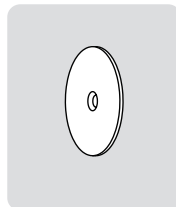
②内面板含硅胶垫



③开孔模板



④锁体



⑤固定板



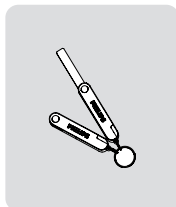
⑥用户手册



⑦保修卡



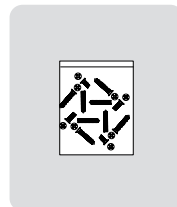
⑧合格证



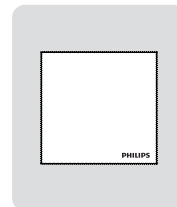
⑨机械钥匙x2



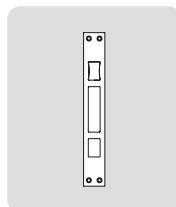
⑩电池



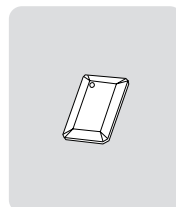
⑪安装配件包



⑫百洁布

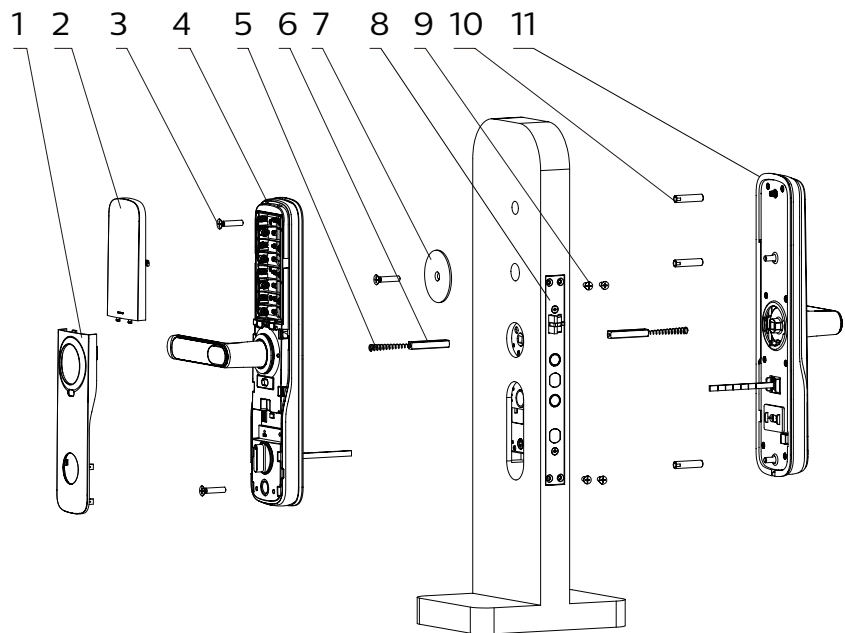


⑬侧扣板



⑭智能门卡x2

## 安装立体装配图

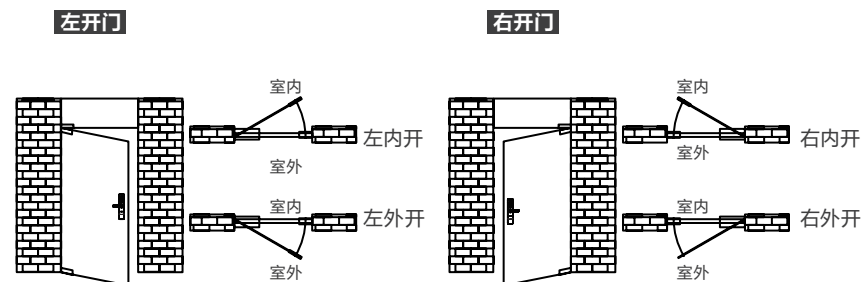


- |                |               |             |
|----------------|---------------|-------------|
| 1. 后面板装饰下盖(x1) | 6. 方轴(x2)     | 11. 前面板(x1) |
| 2. 电池盖(x1)     | 7. 固定板(x1)    |             |
| 3. M6固定螺丝(x3)  | 8. 锁体(x1)     |             |
| 4. 后面板(x1)     | 9. 锁体固定螺丝(x4) |             |
| 5. 方轴压簧(x2)    | 10. M6螺管(x3)  |             |

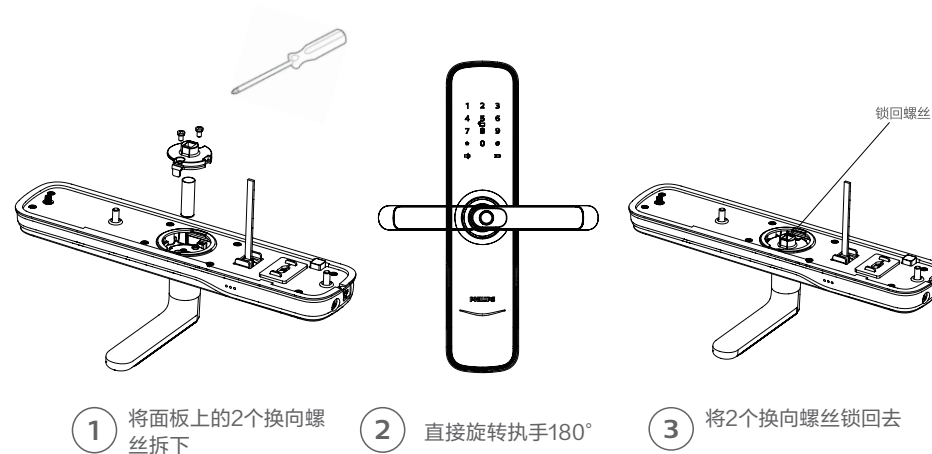
## 安装前须知

### 第一步 | 安装前确认开门方向

本智能锁产品适用于左外拉, 右内推, 右外拉, 左内推四种开向的门。

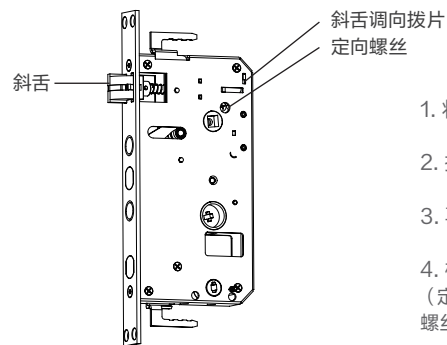


### 第二步 | 执手换向



### 第三步 | 斜舌换向

改变斜舌方向来适应内外开门方向，斜舌斜面朝门外即内开，斜舌斜面朝门内即外开。



1. 将“斜舌调向拨片”上推至顶。
2. 按进斜舌并转动180度，再拉出斜舌。
3. 再将“斜舌调向拨片”下推至底。
4. 根据内外开门需求，更改定向螺丝方向。  
(定向螺丝一定要装在门的内侧，即哪面装定向螺丝，哪面必须是内面板)

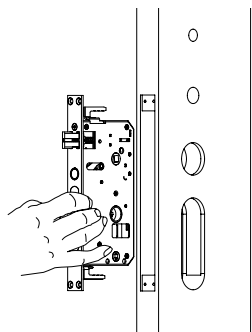
#### ⚠ 注意

1. 根据门的厚度选择不同规格的配件包。
2. 默认出厂配置的配件包适用60-90mm的门厚，如果是其它规格的门请联系我们。

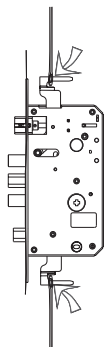
### 安装步骤

以下安装步骤，适用于右开门。如果是左开门，请仔细阅读[安装前须知]，完成相关换向调节。

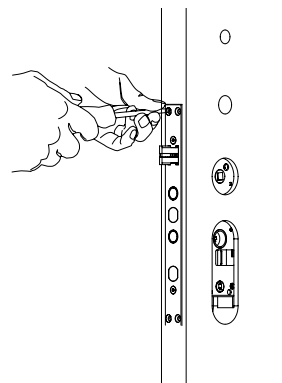
- 1 根据开孔模板在门上开好孔，将锁体放入门框内。



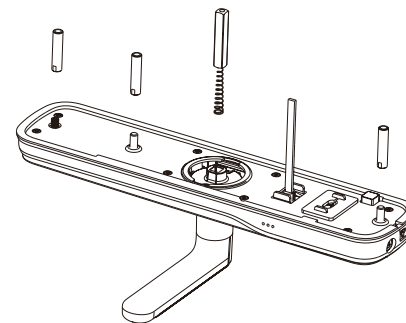
- 2 锁体插入时钩好上下天地杆(安装木门时无此步骤)



- 3 旋紧锁体上的四颗固定螺丝。



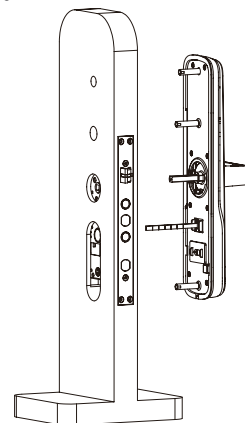
- 4 在外面板上装上连接螺管，并把机械钥匙拨片裁剪到适合的长度，执手孔中放上压簧和方轴。



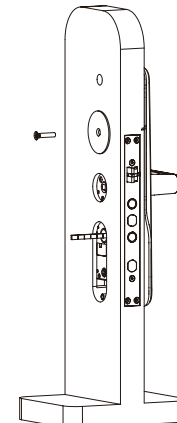
#### ⚠ 注意

根据门的厚度适度裁剪机械钥匙拨片，选择适当长度的方轴和连接螺管。

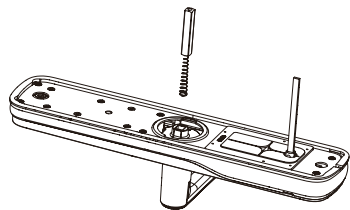
- 5 将连接线穿过门上方的过线口。外面板上的机械钥匙拨片与方轴对准锁体上的两个转动口插入，使外面板紧贴门外侧。



- 6 将固定板紧贴门内侧，旋紧固定螺丝。



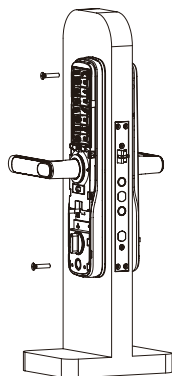
- 7 在内面板上依次放入压簧和方轴，将外面板连接线及电机线插入内面板相应的插座中，再将内面板上的拨片与方轴对准锁体上的两个转动口插入，内面板紧贴门内面。



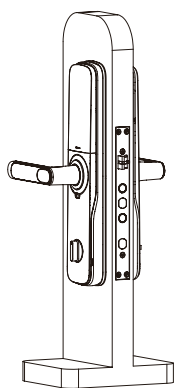
**注意**

请务必将多出的连接线藏于门孔内。

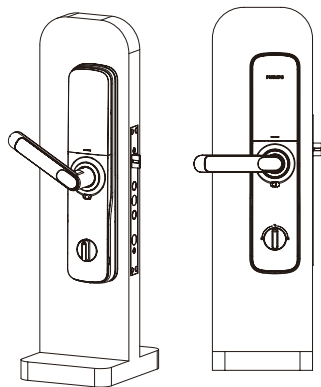
- 8 旋紧两颗固定螺丝。



- 9 装上电池，盖上电池盖和内面板下盖，智能锁安装成功。

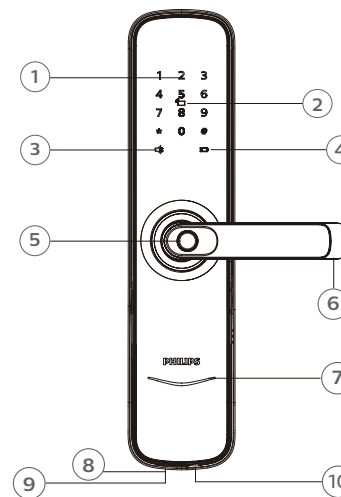


- 10 拧动内外执手、保险旋钮、机械钥匙，检查各部件是否连接完好。



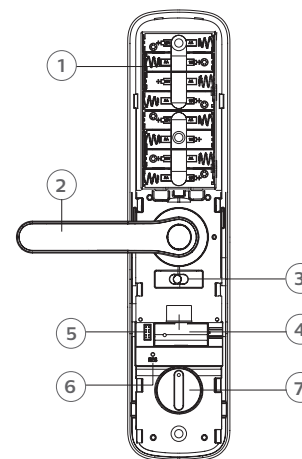
### 3 了解您的易锁

#### 外面板



1	数字键盘区
2	卡片识别区
3	静音按键
4	低电量提示灯
5	指纹传感器
6	执手
7	门锁状态提示灯
8	应急按键
9	应急电源接口
10	机械钥匙孔

#### 内面板



1	电池盒
2	执手
3	防猫眼开关
4	扩展模块
5	烧录口
6	复位键(恢复出厂设置)
7	保险旋钮

# 4 如何设置您的易锁

## 设置前须知

◆易锁的系统模式分为一般模式与双重验证模式。

一般模式	双重验证模式
任意已登记的开门方式开门	密码+卡+指纹任意两种组合方式开门

### ◆用户编号

当您需删除单个用户时，您可以依据其编号，在系统中直接删除，无需全部删除。

◆您可以将用户信息填入此编号表，方便您管理和查看：

编号	姓名	指纹	密码	卡
00				
01				
02				
03				
04				
05				
06				
07				
08				
09				

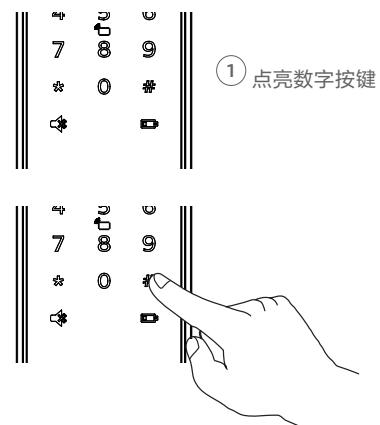
### ◆图标注释



### ▲注意

- 1.进入菜单操作流程时，如需返回上一级菜单，请按【\*】键。
- 2.默认初始密码为12345678

### ◆如何进入管理模式



② 在未输入其他数字的情况下按【#】号键，输入管理密码后，按【#】确认，进入管理模式。

### 修改管理密码



按下【#】号键，输入管理密码后，按【#】确认。



按【1】选择修改管理密码。



输入新的管理密码，按【#】确认，再次输入管理密码，按【#】确认。语音提示设置成功后，按【\*】返回上级菜单直至退出管理模式。

## 用户设置

### 添加用户密码



按下【#】号键，输入管理密码后，按【#】确认。



按【2】进入用户添加，再按【1】进入添加用户密码，系统自动编号并进行语音播报。



输入6-12位用户密码，按【#】确认；再次输入用户密码，按【#】确认。语音提示添加成功后，按【\*】返回上级菜单直至退出管理模式。

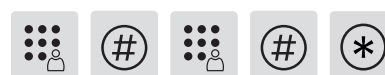
### 添加一次性用户密码



按下【#】号键，输入管理密码后，按【#】确认。



按【2】进入用户设置，再按【2】进入添加一次性用户密码。



输入6-12位一次性用户密码，按【#】确认，再次输入一次性用户密码，按【#】确认。语音提示添加成功后，按【\*】返回上级菜单直至退出管理模式。

### 添加用户指纹



按下【#】号键，输入管理密码后，按【#】确认。



按【2】进入用户添加，再按【3】进入添加用户指纹，系统自动编号并进行语音播报。



将手指按压在指纹采集器上，待听到语音提示“请拿开手指，再放一次”时，拿开手指重新放回指纹采集器上。语音提示添加成功后，按【\*】返回上级菜单直至退出管理模式。

### 添加用户卡片



按下【#】号键，输入管理密码后，按【#】确认。



按【2】进入用户添加，再按【4】进入添加用户卡片，系统自动编号并进行语音播报。



将卡片靠近卡片识别区，直到“咚”声响。语音提示添加成功后，按【\*】返回上级菜单直至退出管理模式。

## 用户删除

### 删除单个用户密码



按下【#】号键，输入管理密码后，按【#】确认。



按【3】进入删除用户，再按【1】进入删除用户密码，再按【1】进入删除单个用户密码。



输入需要删除密码的2位【用户编号】（编号范围：00~19），按【#】确认。语音提示删除成功后，按【\*】返回上级菜单直至退出管理模式。

### 删除全部用户密码



按下【#】号键，输入管理密码后，按【#】确认。



按【3】进入删除用户，再按【1】进入删除用户密码，再按【2】删除所有密码用户。语音提示成功后，按【\*】返回上级菜单直至退出管理模式。

### 删除一次性用户密码



按下【#】号键，输入管理密码后，按【#】确认。



按【3】进入删除用户，再按【2】进入删除一次性用户密码。



语音提示删除成功后，按【\*】返回上级菜单直至退出管理模式。

### 删除单个用户指纹



按下【#】号键，输入管理密码后，按【#】确认。



按【3】进入删除用户，再按【3】进入删除用户指纹，按【1】进入删除单个用户指纹。



输入需要删除指纹信息的2位【用户编号】（编号范围：00~99），按【#】确认，按【\*】返回上级菜单直至退出管理模式。

### 删除全部用户指纹



按下【#】号键，输入管理密码后，按【#】确认。



按【3】进入删除用户，再按【3】进入删除用户指纹，按【2】删除所有指纹用户。语音提示成功后按【\*】返回上级菜单直至退出管理模式。

### 删除单个用户卡片



按下【#】号键，输入管理密码后，按【#】确认。



按【3】进入删除用户，再按【4】进入删除用户卡片，按【1】进入删除单个用户卡片，输入需要删除的用户卡片或两位用户编号，按【\*】返回上级菜单直至退出管理模式。



### 删除全部用户卡片

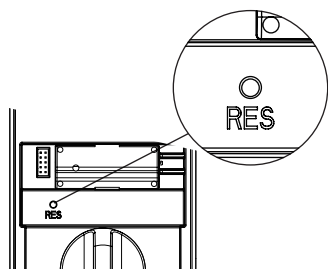


按下【#】号键，输入管理密码后，按【#】确认。



按【3】进入删除用户，再按【4】进入删除用户卡片，再按【2】删除所有用户卡片。语音提示成功后按【\*】返回上级菜单直至退出管理模式。

### 系统数据初始化



打开电池盖，拿尖锐物体双击【RES】键，听到语音恢复出厂设置后，即可删除所有用户信息。

## 系统设置

### 语言设置



按下【#】号键，输入管理密码后，按【#】确认。



按【4】进入系统设置，再按【1】进入语言设置。



选择您需要的语言：中文，请按【1】；英文，请按【2】。语音提示设置成功后，按【\*】返回上级菜单直至退出管理模式。

#### ⚠注意

默认语言为中文。

### 音量设置



按下【#】号键，输入管理密码后，按【#】确认。



按【4】进入系统设置，再按【2】进入音量设置。



选择您需要的音量：高音量请按【1】；低音量请按【2】；静音模式请按【3】。语音提示设置成功后，按【\*】返回上级菜单直至退出管理模式。

#### ⚠注意

默认音量为高音量。

### 切换为双重验证模式



按下【#】号键，输入管理密码后，按【#】确认。



按【4】进入系统设置，再按【3】进入验证方式组合。



单个验证方式请按【1】，双重验证方式请按【2】，语音提示设置成功后按【\*】返回上级菜单直至退出管理模式。

## 扩展功能



按下【#】号键，输入管理密码后，按【#】确认。



按【5】进入扩展功能。



加入网络，请按【1】；退出网络，请按【2】。扩展功能设置前，请下载并打开手机APP【天猫精灵】。

#### ⚠注意

扩展功能是选配。

## 系统查询

### 防伪码查询



按下【#】号键，输入管理密码后，按【#】确认。



按【6】进入系统查询，再按【1】进行防伪码查询，系统自动播报产品序列号。

#### ⚠注意

系统查询快捷方式，直接输入400#开启系统查询。

## 关于本机查询



按下【#】号键，输入管理密码后，按【#】确认。



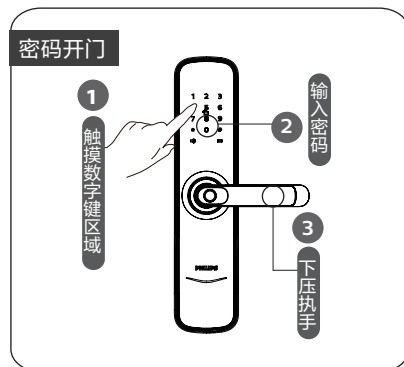
按【6】进入系统查询，再按【2】系统软件版本查询，系统自动播报软件版本。

#### ⚠注意

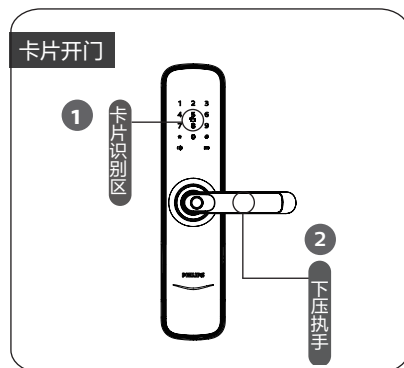
本机查询快捷方式114#开启本机查询。

## 5 如何使用易锁

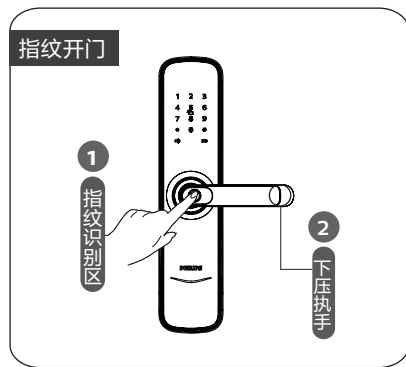
### 开启 | 室外开锁



- ① 触摸数字键区域，唤醒系统。
- ② 在数字键区输入已经添加的密码，按【#】确认。
- ③ 语音提示“已开门”后，下压执手，完成开锁。



- ① 将已经添加的卡片以正确的方式放在卡片识别区。
- ② 语音提示“已开门”后，下压执手开锁。



- ① 直接将已经添加指纹的手指放到指纹传感器上。
- ② 语音提示“已开门”后，下压执手开锁。

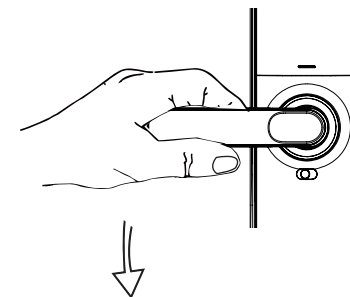
### 开启 | 室内开锁

#### 执手开门

易锁采用室内快开锁体，直接下压手柄即可室内开锁。

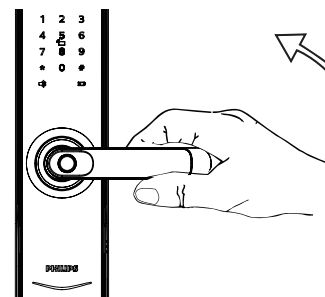
#### ⚠ 注意

室内开门时，请将防猫眼开关拨至绿色档位置，关闭掉防猫眼功能。



### 上锁 | 室外/室内上锁

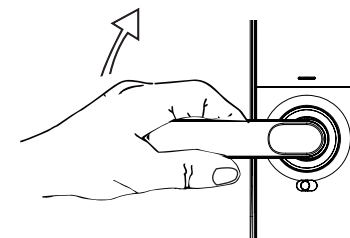
#### 室外上锁



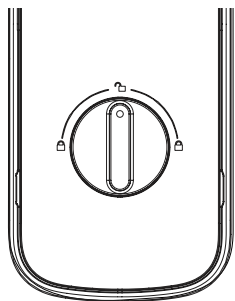
关门后，上提执手，锁舌弹出，完成上锁。

#### 室内上锁

关门后，上提执手，锁舌弹出，完成上锁。

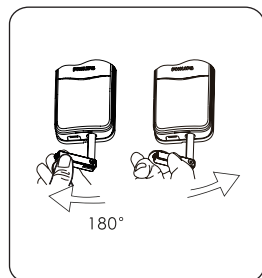
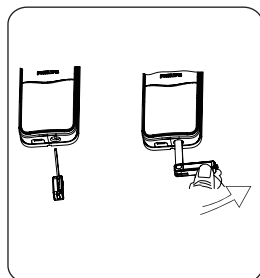
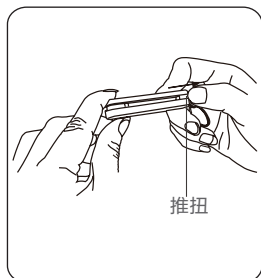


## 室内反锁



在易锁处于已上锁状态时，扭动旋钮至左边或右边的上锁刻度处（如左图所示），启用室内反锁。反之，扭动旋钮至中间的开锁刻度处，解除室内反锁。

## 机械钥匙开启



- ① 剪开钥匙盒，取出机械钥匙，推开推钮，划开钥匙。
- ② 把机械钥匙插入锁孔，钥匙套与钥匙成垂直90°，钥匙套向执手方向旋转90°，直至靠近门面。
- ③ 将钥匙套向下旋转180°，使钥匙套平行于水平面。向执手方向水平旋转钥匙套，即可开锁。

### ⚠ 注意

建议日常不要使用机械钥匙。当电池电量耗尽，忘记密码或系统无法正常运作等紧急情况下采用机械钥匙开锁。

## 6 其他功能

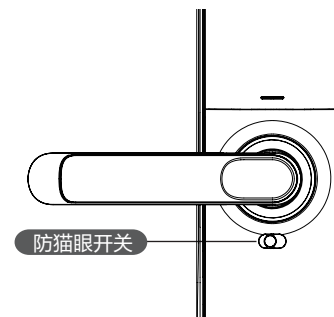
### 防猫眼功能，内部锁定执手

#### 功能：

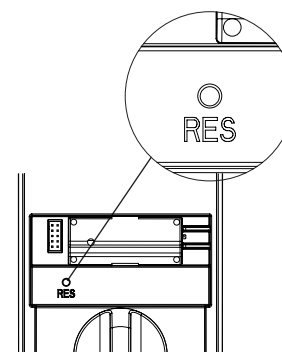
开启此功能，可以实现从内部锁定执手，室内不能开启门锁。

#### 使用：

- 1.防猫眼功能开启:将防猫眼开关拨至红色档位置。
- 2.防猫眼功能关闭:将防猫眼开关拨至绿色档位置。



### 恢复出厂设置，一键回到初始状态



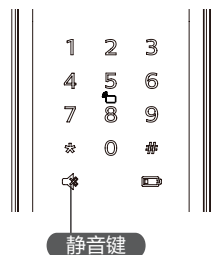
#### 功能：

清空所有用户信息，恢复到出厂状态。

#### 使用：

拿尖锐物体双击恢复出厂设置键【RES】，门锁系统内的所有信息将被清空，恢复到出厂设置状态。

## 一键静音功能



### 功能:

可一键快捷启用静音模式，开门时屏蔽掉语音提示，适用于不打扰家人休息的场景。

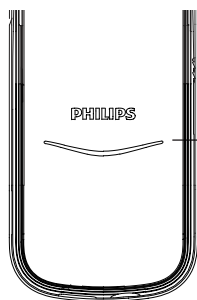
### 使用:

1.语音切换为静音: 系统唤醒情况下，长按【静音键】2秒，进入一次性静音模式，呈现绿色灯光。

2.静音切换为语音: 系统唤醒情况下，长按【静音键】2秒，恢复系统语音模式，呈现白色灯光。

## 7 提示灯光的含义与使用

### 门锁状态提示灯



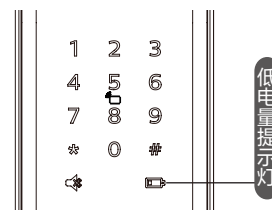
#### 灯光颜色与所代表的含义

**蓝色:** 当系统唤醒时，门锁状态提示灯呈现蓝色，表示您可以进行门锁操作。

**绿色:** 当门锁成功开锁后，门锁状态提示灯呈现绿色，表示已开门。

**红色:** 当门锁成功上锁后，门锁状态提示灯呈现红色，表示已关门。

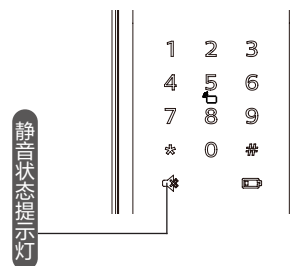
## 低电量提示灯



#### 灯光颜色与所代表的含义

**红色:** 门锁系统唤醒时，系统自动检测电池电压，当电池电压过低时，低电量提示灯亮起，闪烁红色灯光，开锁时会有语音提示电量低，请更换电池。

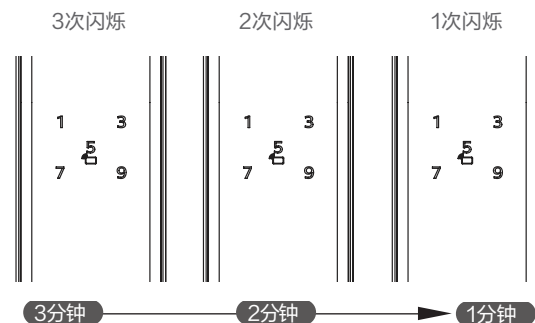
## 静音状态提示灯



#### 灯光颜色与所代表的含义:

- 1.白色: 表示为静音模式已关闭。
- 2.绿色: 表示为静音模式已开启。

## 系统锁定提示灯



指纹、密码或卡片在5分钟内，连续错误输入次数达到5次时，门锁将被锁定3分钟。

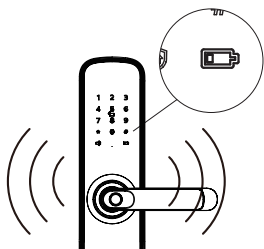
#### ⚠️ 注意

触摸唤醒面板或者验证密钥时，才会出现提示。

## 8 故障排除

### 报警功能的种类与报警方式

#### 低电量报警, 提示您及时更换电池

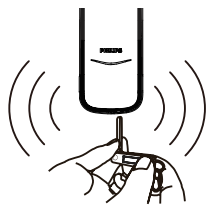


**触发:** 当系统唤醒后, 将自动检测电池电压, 当电池电压不足时, 发出警报, 提示您及时更换电池。

**警报方式:** 开门时语音提示电量低, 请更换电池

**关闭方式:** 自动关闭

#### 机械钥匙使用报警

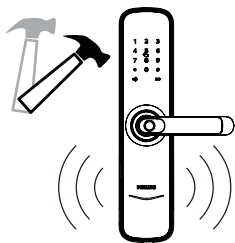


**如何触发:** 插入机械钥匙开锁操作时

**警报方式:** 连续反复报警

**关闭方式:** 自动关闭或密钥验证成功关闭

#### 防撬报警

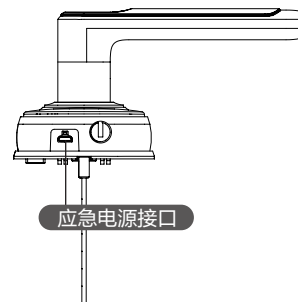


**触发:** 外面板被撬开, 没有和门贴合好

**警报方式:** 连续反复报警

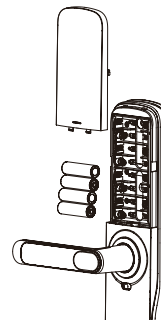
**关闭方式:** 自动关闭、门外密钥验证成功后关闭, 或门内正常开锁成功后关闭

### 如何使用紧急电源



当电池电压不足, 无法从外部开启时, 您可以通过使用5V充电宝作为应急电源通过Micro USB接口给门锁上电。打开门锁后, 请立即更换电池。

### 如何更换电池



飞利浦智能锁基础工作电源为4节5号碱性电池。电池盒内设两组工作电源, 可安装8节电池, 延长续航时间, 减少更换电池次数。

电池盒位于内面板上端, 向上推动电池盖, 拿下电池盖后即可取下电池。

## 9 材料声明表

部件名称	有毒有害物质或元素					
	铅 (Pb)	汞 (Hg)	镉 (Cd)	六价铬 (Cr(VI))	多溴联苯 (PBB)	多溴二苯醚 (PBDE)
锁芯组件	×	○	○	○	○	○
锁体组件	×	○	○	○	○	○
钥匙组件	×	○	○	○	○	○
门锁面板组件	×	○	○	○	○	○

本表格依据 SJ/T 11364 的规定编制。  
 ○：表示该有害物质在该部件所有均质材料中的含量均在 GB/T 26572 规定的限量要求以下。  
 ×：表示该有害物质至少在该部件的某一均质材料中的含量超出 GB/T 26572 规定的限量要求。

10 本产品的环保使用期限是指在正常使用条件下，设备及其附件产品含有的有害物质或元素不会外泄，以及电子信息产品使用该产品时不会对环境造成严重污染或对其人身、财产造成严重损害的期限。



Philips和Philips盾牌图形是皇家飞利浦有限公司的注册商标，经许可使用。本产品由深圳市柯尼斯智能科技有限公司负责生产和销售，且深圳市柯尼斯智能科技有限公司是本产品的担保方。